

HomeMatic

**Montage- und
Inbetriebnahmeanleitung** (S. 2)
**Installation and
operating manual** (p. 27)

**Zentrale CCU2
Central Control Unit CCU2**

HM-Cen-O-TW-x-x-2

Dokumentation © 2013 eQ-3 AG, Deutschland

Alle Rechte vorbehalten. Ohne schriftliche Zustimmung des Herausgebers darf dieses Handbuch auch nicht auszugsweise in irgendeiner Form reproduziert werden oder unter Verwendung elektronischer, mechanischer oder chemischer Verfahren vervielfältigt oder verarbeitet werden.

Es ist möglich, dass das vorliegende Handbuch noch drucktechnische Mängel oder Druckfehler aufweist. Die Angaben in diesem Handbuch werden jedoch regelmäßig überprüft und Korrekturen in der nächsten Ausgabe vorgenommen. Für Fehler technischer oder drucktechnischer Art und ihre Folgen übernehmen wir keine Haftung.

Alle Warenzeichen und Schutzrechte werden anerkannt.

Printed in Hong Kong

Änderungen im Sinne des technischen Fortschritts können ohne Vorankündigung vorgenommen werden.

103786

V2.5 (11/2016)

Inhaltsverzeichnis

1	Hinweise zu dieser Anleitung	4
2	Gefahrenhinweis	4
3	Allgemeine Systeminformation zu Homematic	6
4	Allgemeine Hinweise zum Funkbetrieb	6
5	Funktion	7
6	Übersicht und Anschlüsse.....	8
7	Inbetriebnahme	9
7.1	Wandmontage.....	9
7.2	Zentrale mit dem Netzwerk verbinden	10
7.3	Zentrale an die Stromversorgung anschließen	11
8	Systemanforderungen.....	11
9	Erster Start der WebUI Bedienoberfläche.....	12
9.1	WebUI aufrufen	12
9.2	IP-Adresse Ihrer Homematic Zentrale	13
9.3	Datum und Uhrzeit einstellen	13
9.4	Updates installieren	15
9.5	Geräte anlernen und System konfigurieren	18
10	Rück- und Fehlermeldungen durch die Geräte-LED.....	18
11	Hinweise zur Störungsbeseitigung.....	20
11.1	Anschluss per USB-Kabel.....	20
11.2	Recovery System	21
11.3	Duty Cycle Limit erreicht	23
12	Erweiterung der Speicherkapazität	24
13	Wartung und Reinigung	25
14	Lieferumfang	25
15	Technische Daten	25

1 Hinweise zu dieser Anleitung

Lesen Sie diese Anleitung sorgfältig, bevor Sie Ihre Homematic Komponenten in Betrieb nehmen.

Bewahren Sie die Anleitung zum späteren Nachschlagen auf!

Wenn Sie das Gerät anderen Personen zur Nutzung überlassen, übergeben Sie auch diese Bedienungsanleitung.

Benutzte Symbole:



Achtung! Hier wird auf eine Gefahr hingewiesen.



Hinweis. Dieser Abschnitt enthält zusätzliche wichtige Informationen!

2 Gefahrenhinweis



Bei Sach- oder Personenschaden, die durch unsachgemäße Handhabung oder Nichtbeachten der Gefahrenhinweise verursacht werden, übernehmen wir keine Haftung. In solchen Fällen erlischt jeder Gewährleistungsanspruch! Für Folgeschäden übernehmen wir keine Haftung!



Verwenden Sie das Gerät nicht, wenn es von außen erkennbare Schäden z. B. am Gehäuse, an Bedienelementen oder an den Anschlussbuchsen bzw. eine Funktionsstörung aufweist. Im Zweifelsfall lassen Sie das Gerät von einer Fachkraft prüfen.



Öffnen Sie das Gerät nicht. Es enthält keine durch den Anwender zu wartenden Teile. Im Fehlerfall lassen Sie das Gerät von einer Fachkraft prüfen.



Aus Sicherheits- und Zulassungsgründen (CE) ist das eigenmächtige Umbauen und/oder Verändern des Gerätes nicht gestattet.



Betreiben Sie das Gerät nur in Innenräumen und setzen Sie es keinem Einfluss von Feuchtigkeit, Vibrationen, ständiger Sonnen- oder anderer Wärmeeinstrahlung, Kälte und keinen mechanischen Belastungen aus.



Das Gerät ist kein Spielzeug! Erlauben Sie Kindern nicht damit zu spielen. Lassen Sie das Verpackungsmaterial nicht achtlos liegen. Plastikfolien/-tüten, Styroporsteile etc. können für Kinder zu einem gefährlichen Spielzeug werden.



Benutzen Sie für die Stromversorgung des Gerätes ausschließlich das mitgelieferte Originalnetzteil (5 VDC/1500 mA).



Das Gerät darf nur an eine leicht zugängliche Netz-Steckdose angeschlossen werden. Bei Gefahr ist der Netzstecker zu ziehen.



Verlegen Sie Kabel stets so, dass diese keine Gefährdungen für Menschen und Haustiere darstellen.

3 Allgemeine Systeminformation zu Homematic

Dieses Gerät ist Teil des Homematic Haussteuersystems und arbeitet mit dem bidirektionalen Homematic Funkprotokoll.

Alle Geräte werden mit einer Standardkonfiguration ausgeliefert.

Darüber hinaus ist die Funktion des Gerätes über eine Software konfigurierbar. Welcher weitergehende Funktionsumfang sich damit ergibt, und welche Zusatzfunktionen sich im Homematic System im Zusammenspiel mit weiteren Komponenten ergeben, entnehmen Sie bitte dem Homematic WebUI Handbuch.

Alle technischen Dokumente und Updates finden Sie stets aktuell unter www.homematic.com.

4 Allgemeine Hinweise zum Funkbetrieb

Die Funk-Übertragung wird auf einem nicht exklusiven Übertragungsweg realisiert, weshalb Störungen nicht ausgeschlossen werden können. Weitere Störeinflüsse können hervorgerufen werden durch Schaltvorgänge, Elektromotoren oder defekte Elektrogeräte.



Die Reichweite in Gebäuden kann stark von der im Freifeld abweichen. Außer der Sendeleistung und den Empfangseigenschaften der Empfänger spielen Umwelteinflüsse wie Luftfeuchtigkeit neben baulichen Gegebenheiten vor Ort eine wichtige Rolle.

Hiermit erklärt die eQ-3 AG, dass sich dieses Gerät in Übereinstimmung mit den grundlegenden Anforderungen und den anderen relevanten Vorschriften der Richtlinie 1999/5/EG befindet.

Die vollständige Konformitätserklärung finden Sie unter www.homematic.com.

5 Funktion

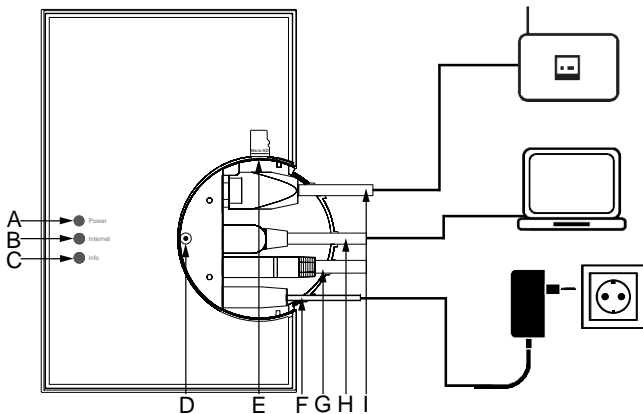
Die Homematic Zentrale CCU2 übernimmt als zentrales Element des Homematic-Systems vielfältige Steuer-, Kontroll- und Konfigurationsmöglichkeiten für alle Geräte in Ihrer Installation.

Die Bedienung der Zentrale erfolgt komfortabel am PC über die Homematic Bedienoberfläche WebUI, für die Sie lediglich einen Standard-Webbrowser benötigen.

Die Bedienoberfläche WebUI bietet vielfältige Funktionen für Ihre Homematic Installation:

- Konfiguration und Bedienung von Homematic Geräten,
- Abfrage von Statusinformationen der Homematic Geräte im Haus,
- direkte Verknüpfungen zwischen Homematic Geräten herstellen, die auch ohne den Einsatz der Zentrale aktiv bleiben,
- komplexe Steueraufgaben und individuelle Logikfunktionen über Zentralenprogramme einrichten.

6 Übersicht und Anschlüsse



- (A) Power-LED
- (B) Internet-LED
- (C) Info-LED
- (D) Rettungstaste
- (E) microSD/SDHC-Karten-Steckplatz
- (F) Netzteilkabel
- (G) USB-Device Schnittstelle
- (H) USB-Host Schnittstelle
- (I) Netzkabel

7 Inbetriebnahme

7.1 Wandmontage

Bitte verwenden Sie für die Wandmontage die zwei mitgelieferten Schrauben und Dübel.

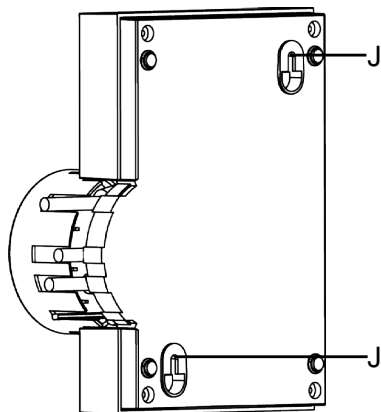


Stellen Sie bei der Auswahl des Montageortes und beim Bohren in der Nähe vorhandener Schalter oder Steckdosen sicher, dass in der Wand keine Leitungen verlaufen.



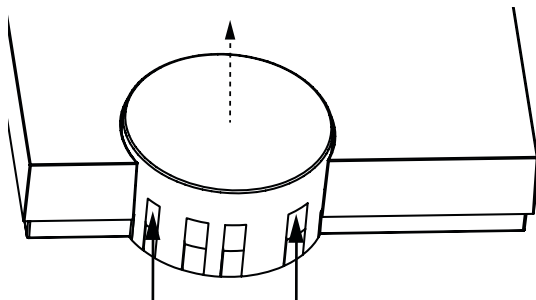
Montieren Sie die Zentrale nicht in der Nähe anderer Störquellen (z. B. WLAN- oder DSL-Router). Hinweise zur Störungsbeseitigung finden Sie in Abschnitt 10.

- Halten Sie die beiliegende Bohrschablone (siehe Extrablatt) an die vorgesehene Montagestelle und richten Sie die Bohrschablone senkrecht bzw. waagrecht aus.
- Markieren Sie die Bohrlöcher A und B auf der Bohrschablone mit einem Stift durch die Bohrschablone an der Wand.
- Bohren Sie die zwei markierten Löcher mit einem Durchmesser von 5 mm in die Wand. Stecken Sie die Dübel in die Bohrungen. Drehen Sie die Schrauben in die Dübel so, dass sie ca. 1,5 mm aus der Wand heraus stehen. Hängen Sie das Gerät mit den rückseitigen Halterungen (J) von oben bzw. rechts (vgl. S. 9) hinter die Schraubenköpfe ein.



7.2 Zentrale mit dem Netzwerk verbinden

- Ziehen Sie zunächst die Abdeckkappe nach oben von der Zentrale ab.



- Schließen Sie die Zentrale mit dem mitgelieferten Netzwerkkabel (I) an Ihren DSL-Router bzw. an Ihr Kabelmodem an.

7.3 Zentrale an die Stromversorgung anschließen



Um Schäden am Gerät zu vermeiden, benutzen Sie ausschließlich das mitgelieferte Originalnetzteil der CCU2 für die Stromversorgung (5VDC/ 1500 mA).

- Schließen Sie das beiliegende Netzteil (F) an die Zentrale an und stecken Sie es in die Steckdose.



Das Gerät darf nur an eine frei zugängliche Netz-Steckdose angeschlossen werden. Bei Gefahr ist der Netzstecker zu ziehen.

Ihre Zentrale ist jetzt für die Inbetriebnahme bereit.

8 Systemanforderungen

Aktuelle Version einer

der folgenden Webbrowser: Mozilla Firefox®
Microsoft® Internet Explorer
Google Chrome
Safari

Datenverbindung: Ethernet (TCP/IP und DHCP)
USB 1.1 oder höher (nur mit Betriebssystem Microsoft Windows® XP/Vista™/7/8.1/10)

Bildschirmauflösung: 1024 x 768 (Benutzer-Webseiten)
1280 x 1024 (Administrator-Webseiten)

9 Erster Start der WebUI Bedienoberfläche

9.1 WebUI aufrufen

Sie benötigen die Homematic Bedienoberfläche WebUI, um Homematic Geräte softwarebasiert und komfortabel

- steuern und konfigurieren,
- direkt mit anderen Geräten verknüpfen oder
- in Zentralenprogrammen nutzen zu können.

Der Zugriff auf die Bedienoberfläche erfolgt über einen Webbrowser (vgl. Abschnitt 7).



Wenn Sie nicht über ein Netzwerk mit DHCP-Server verfügen, können Sie die IP-Adresse der Zentrale über den USB-Anschluss einstellen. Die Zentrale kann ohne Netzwerk nur über USB genutzt werden. Weitere Informationen zum Einrichten per USB-Verbindung finden Sie im Abschnitt 10. „Hinweise zur Störungsbeseitigung“.

- Nachdem die Zentrale mit dem PC, dem Router und der Spannungsversorgung verbunden wurde, öffnen Sie Ihren Webbrowser.
- Geben Sie die IP-Adresse Ihrer Zentrale in Ihren Browser ein (s. „8.2 IP-Adresse Ihrer Homematic Zentrale“ auf Seite 13). Anschließend gelangen Sie auf die Startseite Ihrer WebUI.

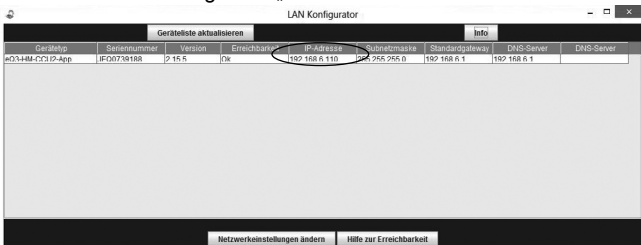
The screenshot shows the 'Admin' interface of the Homematic WebUI. At the top, there are buttons for 'Alarmmeldungen (0)', 'Abmelden', and 'Servicemeldungen (0)'. Below these are navigation tabs: 'Startseite', 'Status und Bedienung', 'Programme und Verknüpfungen', and 'Einstellungen'. The main content area displays the status 'Alle Funktionen vorhanden'. On the right side, there is a table with system information:

Uhrzeit:	08:33
Datum:	20.09.2013
Sonnenaufgang:	07:12
Sonnenuntergang:	17:27
Aktuelle Firmwareversion:	2.2.09
Anmeldung:	Kennwort nicht gesetzt!

9.2 IP-Adresse Ihrer Homematic Zentrale

Mithilfe einer Homematic Zusatz-Software können Sie sich die IP-Adresse Ihrer Zentrale anzeigen lassen. Zum Download der Software gehen Sie wie folgt vor:

- Öffnen Sie die Website www.homematic.com.
- Laden Sie sich im Downloadbereich die Zip-Datei des Tools „Homematic Netfinder“ herunter und entpacken Sie alle drei Dateien an gewünschter Stelle (z. B. auf dem Desktop).
- Prüfen Sie, ob Ihr PC über die Anwendung „Java“ verfügt. Laden Sie diese ggf. kostenlos auf www.java.com herunter.
- Öffnen Sie das Programm „Netfinder“ auf Ihrem PC.



- Notieren Sie die IP-Adresse Ihrer Zentrale.
- Geben Sie die IP-Adresse anschließend in Ihrem Internetbrowser ein und Sie gelangen zur WebUI Bedienoberfläche.

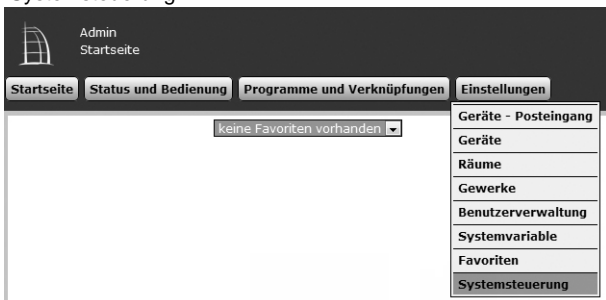
9.3 Datum und Uhrzeit einstellen

Sobald Ihre Zentrale ans Netzwerk angeschlossen wurde, werden Datum und Uhrzeit automatisch erkannt und eingestellt.



Wenn Sie keine Internetverbindung haben, müssen Datum und Uhrzeit manuell eingestellt werden. Dafür gehen Sie wie folgt vor:

- Klicken Sie in der Bedienoberfläche auf Einstellungen → Systemsteuerung.



- Klicken Sie anschließend auf „Zeit- und Positionseinstellung“.



- Stellen Sie im nächsten Fenster das Datum und die Uhrzeit ein und klicken Sie auf „Uhrzeit übernehmen“.



Alternativ können Sie die Uhrzeit vom PC übernehmen. Klicken Sie dafür auf „Zeit vom PC übernehmen“.

- Klicken Sie anschließend auf „Zurück“.

CCU- Zeit- und Positionseinstellung	
Uhrzeit	Uhrzeit (hh:mm:ss) 12 : 16 : 41
	Datum (tt.mm.jjjj) 17 . 01 . 2013 <input type="button" value="Uhrzeit übernehmen"/> <input type="button" value="Zeit vom PC übernehmen"/>
NTP-Server	NTP Zeitserver Adressen: ntp.homematic.com <input type="button" value="Zeitserver übernehmen"/>
Positionsangabe	Länderauswahl Deutschland ▾
	Städteauswahl Berlin ▾
	Längengrad 13.4 Ost ▾
	Breitengrad 52.5 North ▾
	Zeitzone CET/CEST (UTC+1/+2) <input type="button" value="Einstellungen übernehmen"/>
<input type="button" value="Zurück"/>	

9.4 Updates installieren

Bevor Sie Ihre WebUI nutzen können, prüfen Sie Ihr System auf verfügbare Updates und installieren Sie diese. Bei bestehender Internetverbindung sehen Sie auf der Startseite Ihrer WebUI, ob für Ihr System ein Update zur Verfügung steht:

The screenshot shows a web interface with several buttons at the top: "Alarmmeldungen (0)", "Abmelden", "Servicemeldungen (0)", "Geräte anlernen", and "Hilfe". Below these, system information is displayed:

Uhrzeit:	07:54
Datum:	21.02.2013
Sonnenaufgang:	07:10
Sonnenuntergang:	17:26
Aktuelle Firmwareversion:	2.2.89
Update:	Firmware 2.2.91 ist verfügbar
Anmeldung:	Kein Passwort gesetzt!

A black oval highlights the "Aktuelle Firmwareversion" and "Update" rows.

Um ein Update zu installieren, gehen Sie wie folgt vor:

- Klicken Sie in der Bedienoberfläche auf Einstellungen → Systemsteuerung.

The screenshot shows the "Admin Startseite" header and a navigation bar with buttons: "Startseite", "Status und Bedienung", "Programme und Verknüpfungen", and "Einstellungen". A dropdown menu is open under "Einstellungen", showing the following options:

- Geräte - Posteingang
- Geräte
- Räume
- Gewerke
- Benutzerverwaltung
- Systemvariable
- Favoriten
- Systemsteuerung

- Klicken Sie anschließend auf „Zentralen-Wartung“.

The screenshot shows the "Einstellungen" page with a navigation bar: "Startseite", "Status und Bedienung", "Programme und Verknüpfungen", and "Einstellungen". The "Zentralen-Wartung" button is highlighted. A tooltip for "Zentralen-Wartung" is displayed, listing the following tasks:

- Software-Update der Homelink CCI
- Homelink CCI neu starten
- HANetprotokoll konfigurieren

- Führen Sie im Feld „Software-Update“ die Schritte 1-4 durch:

Zentralen-Wartung		
Software-Update	Aktuelle Software-Version:	2.2.92
	Verfügbare Software-Version:	unbekannt
	Software-Update durchführen	
	Schritt 1: Neue Software herunterladen	Herunterladen
	Schritt 2: Heruntergeladene Software auswählen	<input type="text"/> Durchsuchen...
Schritt 3: Software auf CCU laden	Hochladen	
Schritt 4: Software-Update starten		
		Achtung!
		1. Bitte führen Sie vor dem Update eine Datensicherung durch.
		2. Trennen Sie die Zentrale während des Updates nicht von der Stromversorgung, Dadurch kann das Gerät beschädigt werden.

- Schritt 1: Klicken Sie zunächst auf den Button „Herunterladen“, um die Software-Installationsdateien auf Ihrem PC zu speichern.
- Schritt 2: Wählen Sie die heruntergeladene Software aus.
- Schritt 3: Klicken Sie auf „Hochladen“, um die Software auf Ihre Zentrale zu laden. Dieser Vorgang kann einige Minuten dauern.
- Schritt 4: Sobald die Software-Installationsdatei sich auf Ihrer Zentrale befindet, bestätigen Sie das Update über den Button „Update starten“.

Softwareupdate - Bestätigung	
Die einzuspielende Softwaredatei befindet sich jetzt auf der Zentrale.	
Schritt 4: Softwareupdate starten	Update starten
Zurück	

Das Software-Update wird jetzt durchgeführt.

Nachdem das Software-Update durchgeführt wurde, müssen Sie sich erneut an der Zentrale anmelden. Anschließend steht der volle Funktionsumfang Ihrer Zentrale zur Verfügung.



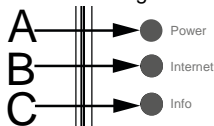
Sollten Sie Ihre Zentrale ohne Internetverbindung nutzen, wird Ihnen auf der Startseite Ihrer WebUI angezeigt, ob Sie die aktuellste Version verwenden. Sollte dies nicht der Fall sein, können Sie die notwendigen Dateien für ein Update im Downloadbereich der Website www.homematic.com herunterladen und anschließend installieren.

9.5 Geräte anlernen und System konfigurieren

Ihre Homematic Zentrale ist jetzt für das Anlernen von Geräten bereit. Anschließend können Sie Ihre Geräte über die WebUI steuern und konfigurieren, direkt mit anderen Geräten verknüpfen oder in Zentralenprogrammen einsetzen. Einzelheiten hierzu entnehmen Sie bitte der WebUI Bedienungsanleitung (zu finden im Downloadbereich der Website www.homematic.com).

10 Rück- und Fehlermeldungen durch die Geräte-LED

Über die Power-, Internet- und Info-LED der Zentrale werden unterschiedliche Rück- und Fehlermeldungen der Zentrale angezeigt:



Rück- und Fehlermeldungen durch die Geräte-LEDs

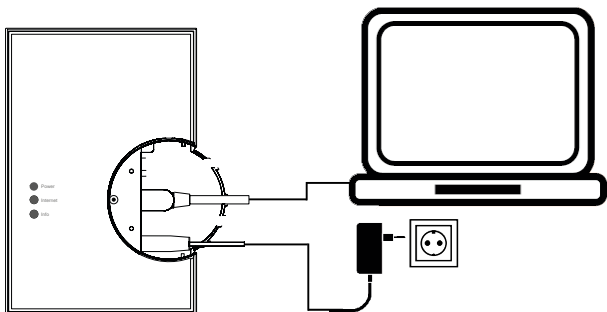
Zustand	Power LED	Internet LED	Info LED	Fehlerbehebung
Hardware startet	an	an	an	falls dieser Zustand nicht verlassen wird, starten Sie das Recovery System (vgl. Abschnitt 10.2)
Systemstart läuft	an	aus	blinkt schnell	falls dieser Zustand nicht verlassen wird, starten Sie das Recovery System (vgl. Abschnitt 10.2)
Internetverbindung vorhanden	an	an	---	---
Service Meldungen oder Updates liegen vor	an	---	blinkt	Kontrollieren Sie die Systemmeldungen in der WebUI oder führen Sie ein Update durch
Update wird eingespielt	blinkt schnell	---	blinkt schnell	Bitte warten Sie, bis das Update eingespielt wurde
Alarmmeldungen liegen vor	an	---	blinkt schnell	Kontrollieren Sie die Systemmeldungen in der WebUI
Kein Netzwerkanschluss	an	aus	---	Überprüfen Sie Ihr Netzkabel und die Verbindung zwischen Zentrale und Router/Switch
Keine IP-Adresse	an	blinkt schnell	---	Überprüfen Sie Ihre Netzwerkkonfiguration. Sollte kein DHCP Server vorhanden sein, verfahren Sie wie in Abschnitt 10.1.2 beschrieben
IP-Adresse vorhanden, kein Internetzugang	an	blinkt	---	Überprüfen Sie die Netzwerkkonfiguration Ihres Routers
Recovery System gestartet	blinkt	blinkt	blinkt	Warten Sie, bis das Recovery System durchgelaufen ist

11 Hinweise zur Störungsbeseitigung

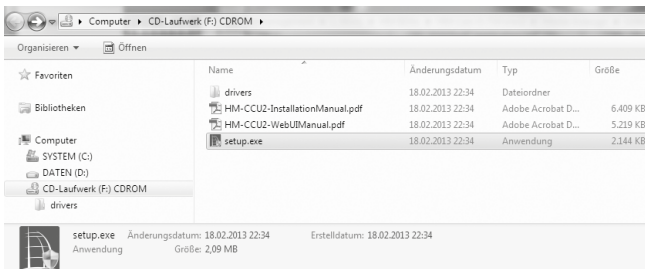
11.1 Anschluss per USB-Kabel

Sollten Sie Ihre Zentrale ohne Netzwerkverbindung nutzen, können Sie das Gerät über ein USB-Kabel mit Ihrem PC verbinden. Dazu werden zusätzliche Gerätetreiber benötigt. Um diese zu installieren, gehen Sie wie folgt vor:

- Verbinden Sie zunächst Ihre Zentrale über das beiliegende USB-Kabel mit Ihrem PC.



- Die Zentrale öffnet sich automatisch als Laufwerk im Explorer.



- Öffnen Sie die Installationsdatei „setup.exe“ und installieren Sie diese.

- Geben Sie anschließend die URL „10.101.82.51“ in Ihren Internetbrowser ein und Sie gelangen auf die WebUI Bedienoberfläche.

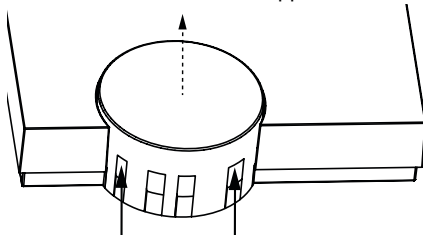
11.2 Recovery System

Das Rettungssystem (Recovery System) wird nur benötigt, wenn die Software der Zentrale beschädigt wurde. Dies kann beispielsweise auftreten, wenn während eines Software-Updates die Stromversorgung unterbrochen wurde.

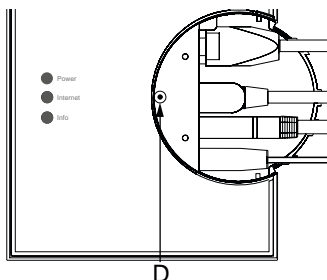
Sollte die Zentrale über die Geräte-LEDs signalisieren, dass das normale Betriebssystem nicht mehr gestartet werden kann (z. B. Power-, Internet- und Info-LED leuchten dauerhaft), muss ein Software-Update über das Rettungssystem durchgeführt werden.

Um das Rettungssystem zu starten gehen Sie wie folgt vor:

- Entfernen Sie zunächst die Abdeckkappe von Ihrer Zentrale.



- Unterbrechen Sie die Stromversorgung zu Ihrer Zentrale, indem Sie das Netzteilkabel (F) ziehen. Warten Sie 5 Sekunden.
- Halten Sie die Rettungstaste (D) Ihrer Zentrale gedrückt, während Sie das Netzteilkabel für die Stromversorgung wieder einstecken. Lassen Sie die Rettungstaste anschließend wieder los.



- Die Zentrale startet jetzt das Recovery System. Die Geräte-LEDs bleiben zunächst für 10 Sekunden aus. Nachdem das Recovery System gestartet wurde, blinken alle LEDs gleichzeitig.
- Über die Eingabe der Adresse „<http://homematic-ccu2>“ in Ihrem Webbrowser gelangen Sie auf die Startseite des Recovery Systems.



- Laden Sie zunächst die aktuelle Installationsdatei der Software auf der Website www.homematic.com im Downloadbereich herunter.
- Klicken Sie im Recovery System auf „Select File“ und wählen Sie

die Installationsdatei aus.

- Klicken Sie anschließend auf „Start Recovery“, um die Software wieder herzustellen.

Nachdem die Software wieder hergestellt wurde, müssen Sie sich erneut an der Zentrale anmelden. Anschließend steht der volle Funktionsumfang Ihrer Zentrale zur Verfügung.



Über den Button „Factory reset“ können Sie Ihre Zentrale in den Werkzustand zurücksetzen. Alle Konfigurationen, Einstellungen und Programmierungen werden dabei gelöscht.



Über den Button „Reset network settings“ können Sie nur die Netzwerkeinstellungen in den Werkzustand der Zentrale zurücksetzen.

11.3 Duty Cycle Limit erreicht

Der Duty Cycle beschreibt eine gesetzlich geregelte Begrenzung der Sendezeit von Geräten im 868 MHz Bereich. Das Ziel dieser Regelung ist es, die Funktion aller im 868 MHz Bereich arbeitenden Geräte zu gewährleisten.

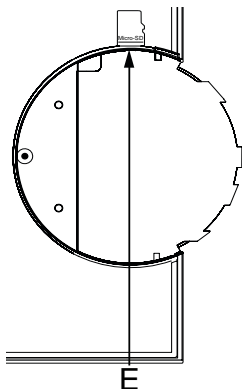
In dem von uns genutzten Frequenzbereich 868 MHz beträgt die maximale Sendezeit eines jeden Gerätes 1 % einer Stunde (also 36 Sekunden in einer Stunde). Die Geräte dürfen bei Erreichen des 1 %- Limits nicht mehr senden, bis diese zeitliche Begrenzung vorüber ist. Gemäß dieser Richtlinie, werden Homematic-Geräte zu 100 % normenkonform entwickelt und produziert.

Im normalen Betrieb wird der Duty Cycle in der Regel nicht vollständig ausgenutzt. Dies kann jedoch in Einzelfällen bei der Inbetriebnahme oder Erstinstallation eines Systems durch vermehrte und

funkintensive Anlernprozesse der Fall sein. Eine Überschreitung des Duty Cycle Limits wird durch Blinken Ihres Homematic-Gerätes angezeigt und kann sich durch temporär fehlende Funktion des Gerätes äußern. Nach kurzer Zeit (max. 1 Stunde) ist die Funktion des Gerätes wiederhergestellt.

12 Erweiterung der Speicherkapazität

Über den Einschub für MicroSD-Karten kann der Speicher der Zentrale vergrößert werden. Diese Speichererweiterung dient zum Speichern von zukünftigen Erweiterungen wie z. B. Messdaten. Um die Speicherkapazität zu erweitern, schieben Sie eine MicroSD-Karte in den dafür vorgesehenen Einschubschacht (E) Ihrer Zentrale.



13 Wartung und Reinigung

Das Produkt ist wartungsfrei. Überlassen Sie eine Wartung oder Reparatur einer Fachkraft. Reinigen Sie das Produkt mit einem weichen, sauberen, trockenen und fusselfreien Tuch.

Für die Entfernung von stärkeren Verschmutzungen kann das Tuch leicht mit lauwarmem Wasser angefeuchtet werden. Verwenden Sie keine lösemittelhaltigen Reinigungsmittel, das Kunststoffgehäuse und die Beschriftung kann dadurch angegriffen werden.

14 Lieferumfang

- Homematic Zentrale CCU2
- Steckernetzteil (Ausgangsspannung 5VDC, 1500 mA)
- Montagematerial (2x Schrauben, 2x Dübel)
- USB-Kabel
- Ethernetkabel
- Bohrschablone
- Bedienungsanleitung

15 Technische Daten

Kurzbezeichnung:	HM-Cen-O-TW-x-x-2
Versorgungsspannung	
Steckernetzteil (Eingang):	100 - 240 V AC, 50/60 Hz
Leistungsaufnahme	
Steckernetzteil:	7,5 W max.
Versorgungsspannung:	5 VDC
Stromaufnahme:	1200 mA max.
Schutzklasse:	III (Schutzkleinspannung)
Schutzart:	IP20

Umgebungstemperatur:	5 bis 35 °C
Lagertemperatur:	-20 bis +60 °C
Abmessungen (B x H x T):	116 x 150 x 34 mm
Gewicht:	165 g
Funkfrequenz:	868,3 MHz/869,525 MHz
Empfängerkategorie:	SRD Category 2
Typ. Funk-Freifeldreichweite:	400 m
Duty Cycle:	< 1 % pro h/< 10 % pro h
Speicher:	kann über MicroSD-Karte vergrößert werden
USB:	1 USB Host Port 1 USB Device Port
Netzwerk:	10/100 MBit/s, Auto-MDIX
Sprachen der WebUI:	Deutsch/Englisch/Türkisch

Technische Änderungen vorbehalten.

Entsorgungshinweis



Gerät nicht im Hausmüll entsorgen! Elektronische Geräte sind entsprechend der Richtlinie über Elektro- und Elektronik-Altgeräte über die örtlichen Sammelstellen für Elektronik-Altgeräte zu entsorgen.



Das CE-Zeichen ist ein Freiverkehrszeichen, das sich ausschließlich an die Behörden wendet und keine Zusicherung von Eigenschaften beinhaltet.



Bei technischen Fragen zum Gerät wenden Sie sich bitte an Ihren Fachhändler.

Documentation © 2013 eQ-3 AG, Germany

All rights reserved. This manual may not be reproduced in any format, either in whole or in part, nor may it be duplicated or edited by electronic, mechanical or chemical means, without the written consent of the publisher.

Typographical and printing errors cannot be excluded. However, the information contained in this manual is reviewed on a regular basis and any necessary corrections will be implemented in the next edition. We accept no liability for technical or typographical errors or the consequences thereof.

All trademarks and industrial property rights are acknowledged.

Printed in Hong Kong.

Changes may be made without prior notice as a result of technical advances.

Translation of original version in German.

103786

V2.5 (11/2016)

Table of contents

1	Information about this manual	29
2	Hazard information.....	29
3	General system information about Homematic.....	31
4	General information about radio operation	31
5	Function	32
6	Overview and connections.....	33
7	Start-up	34
7.1	Wall mounting	34
7.2	Connecting the Central Control Unit to the network.....	35
7.3	Connecting the Central Control Unit to the power supply	36
8	System requirements	36
9	Starting the WebUI user interface for the first time	37
9.1	Calling up WebUI	37
9.2	IP address of your Homematic Central Control Unit	38
9.3	Setting the date and time	38
9.4	Installing updates	40
9.5	Teaching in devices and configuring the system.....	43
10	Information and error messages indicated by the device LEDs.....	43
11	Notes on rectifying malfunctions	45
11.1	Connection via USB cable	45
11.2	Recovery system	46
11.3	Duty cycle limit reached	48
12	Increasing memory capacity	49
13	Maintenance and cleaning	49
14	Scope of supply	49
15	Technical data	50

1 Information about this manual

Read these instructions carefully before starting to use your Home-matic components.

Keep the manual so you can refer to it at a later date if you need to. If you hand over the device to other persons for use, please hand over the operating manual as well.

Symbols used:



Attention! This indicates a hazard.



Note. This section contains important additional information.

2 Hazard information



We do not assume any liability for damage to property or personal injury caused by improper use or the failure to observe the hazard information. In such cases, any claim under warranty is extinguished! For consequential damages, we assume no liability!



Do not use the device if there are signs of damage to the housing, control elements or connecting sockets, for example, or if it demonstrates a malfunction. If you have any doubts, please have the device checked by an expert.



Do not open the device. It does not contain any parts that can be maintained by the user. In the event of an error, please have the device checked by an expert.



For safety and licensing reasons (CE), unauthorized change and/or modification of the device is not permitted.



The device may only be operated indoors and must be protected from the effects of moisture, vibrations, solar or other methods of heat radiation, cold and mechanical loads.



The device is not a toy; do not allow children to play with it. Do not leave packaging material lying around. Plastic films/bags, pieces of polystyrene, etc. can be dangerous in the hands of a child.



For power supply, only use the original plug-in mains adapter (5 VDC/1500 mA) delivered with the device.



The device may only be connected to an easily accessible power socket outlet. The mains adapter must be pulled out if a hazard occurs.



Always lay cables in such a way that they do not become a risk to people and domestic animals.

3 General system information about Homematic

This device is part of the Homematic home control system and works with the bidirectional BidCoS® wireless protocol.

All devices are supplied with a standard configuration. The functionality of the device can be configured using software. The additional functions that can be made available in this way and the supplementary functions provided by the Homematic system when it is combined with other components are described in the Homematic WebUI Manual.

All current technical documents and updates are provided at www.homematic.com.

4 General information about radio operation

Radio transmission is performed on a non-exclusive transmission path, which means that there is a possibility of interference occurring. Interference can also be caused by switching operations, electrical motors or defective electrical devices.



The range of transmission within buildings can differ greatly from that available in the open air. Besides the transmitting power and the reception characteristics of the receiver, environmental factors such as humidity in the vicinity have an important role to play, as do on-site structural/screening conditions.

eQ-3 AG hereby declares that this device complies with the essential requirements and other relevant regulations of Directive 1999/5/EC. You can find the full declaration of conformity at www.homematic.com.

5 Function

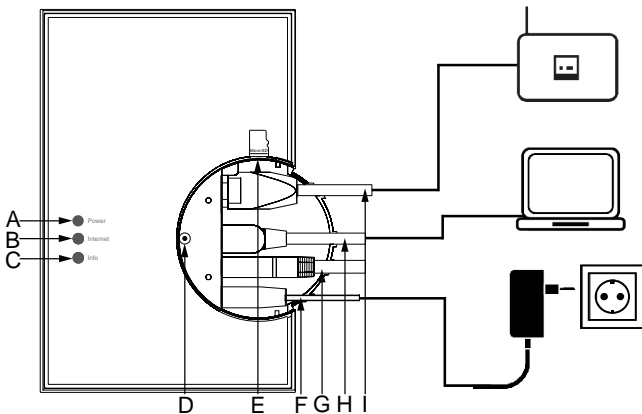
The Homematic CCU2 Central Control Unit is the central element of your Homematic system, offering a whole range of control, monitoring and configuration options for all the devices in your installation.

The Central Control Unit is easy to operate using the Homematic user interface, WebUI, on your PC, for which you only need a standard web browser.

The WebUI user interface offers a variety of features for your Homematic installation:

- Configuration and operation of Homematic devices
- Querying status information of the Homematic devices inside the house
- Establishing direct links between Homematic devices that remain active even without the involvement of the Central Control Unit
- Setting up complex control tasks and individual logic functions via Central Control Unit programs.

6 Overview and connections



- (A) Power LED
- (B) Internet LED
- (C) Info LED
- (D) Recovery button
- (E) microSD/SDHC card slot
- (F) Power supply cable
- (G) USB device interface
- (H) USB host interface
- (I) Network cable

7 Start-up

7.1 Wall mounting

Please use the two screws and plugs supplied for wall mounting.

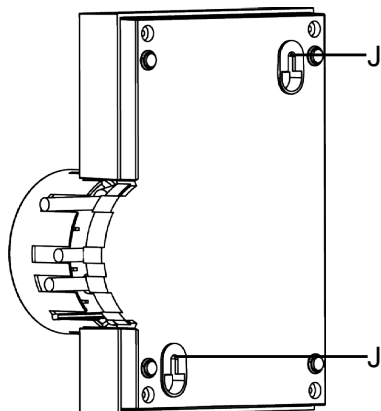


When selecting a mounting location and drilling in the vicinity of switches or socket outlets, make sure that there are no cables in the wall.



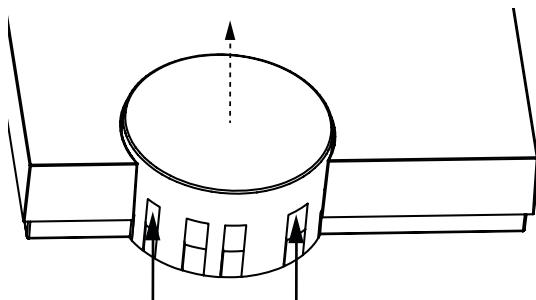
Do not mount the Central Control Unit in the vicinity of other sources of interference (e.g. WLAN or DSL routers). For notes on rectifying malfunctions, see Section 10.

- Hold the drilling template supplied (see additional sheet) at your intended mounting location and align it vertically and/or horizontally.
- Use a pen to mark the bore holes A and B (as shown on the drilling template) on the wall through the template.
- Drill the two marked holes into the wall with a diameter of 5 mm. Insert the plugs in the holes. Turn the screws into the plugs so that they protrude from the wall by approx. 1.5 mm. Working from above/from the right, hang the device using the brackets on the back (J) (see page 34) behind the screw heads.



7.2 Connecting the Central Control Unit to the network

- First pull the cap up and off the Central Control Unit.



- Connect the Central Control Unit to your DSL router or cable modem using the network cable supplied (I).

7.3 Connecting the Central Control Unit to the power supply



For the power supply, only use the CCU2 original power supply unit (5 V DC/1500 mA) delivered with the device in order to avoid damaging the device.

- Attach the supplied power supply unit (F) to the Central Control Unit and plug it into the socket outlet.



The device may only be connected to a freely accessible power socket outlet. The mains plug must be pulled out if a hazard occurs.

Your Central Control Unit is now ready for starting up.

8 System requirements

Current version of one of

the following web browsers:

Mozilla Firefox®
Microsoft® Internet Explorer
Google Chrome
Safari

Data connection:

Ethernet (TCP/IP and DHCP)
USB 1.1 or higher (only with
Microsoft Windows® XP/Vista™/
7/8.1/10 operating system)

Screen resolution:

1024 x 768 (user websites)
1280 x 1024 (administrator websites)

9 Starting the WebUI user interface for the first time

9.1 Calling up WebUI

The Homematic WebUI user interface is software-based and easy to use. You need it to carry out the following tasks:

- Controlling and configuring Homematic devices
- Connecting Homematic devices directly to other devices
- Using Homematic devices in the central programs

You access the user interface via a web browser (see Section 7).



If you do not have a network with a DHCP server, you can set the IP address of the Central Control Unit via the USB connection. Without a network, the Central Control Unit can only be used via USB. For more information on setup using a USB connection, refer to Section 10, “Notes on rectifying malfunctions”.

- Once the Central Control Unit has been connected to the PC, the router and the power supply, open your web browser.
- Please enter the IP address of your Central Control Unit into the browser (see „9.2 IP address of your Homematic Central Control Unit“ on page 38).

You will then be taken to the homepage of your WebUI.

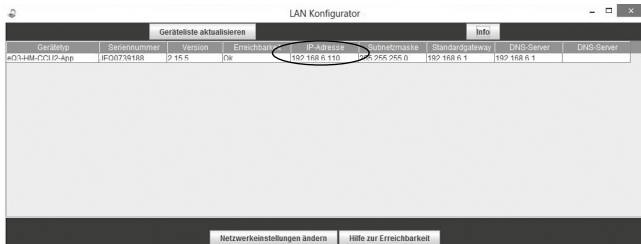
The screenshot shows the Homematic WebUI interface. At the top left, there is a 'Admin' link and a 'Home page' link. Below these are navigation tabs: 'Home page', 'Status and control', 'Programs and connections', and 'Settings'. On the right side, there are buttons for 'Alarm messages (0)', 'Service messages (0)', and 'Logout'. Below these are buttons for 'Learn in devices' and 'Help'. A dropdown menu shows 'No Homematic available'. On the right side, there is a table of system information:

Time:	08:23
Date:	24.05.2013
Sunrise:	04:56
Sunset:	21:10
Current firmware version:	2.4.205
Login:	No password set

9.2 IP address of your Homematic Central Control Unit

You can use additional Homematic software to display the IP address of your Central Control Unit. To download the software, proceed as follows:

- Open the website www.homematic.com.
- Download the zip file of the “Homematic Netfinder” tool from the downloads area and unzip all three files at the desired location (e.g. on the desktop).
- Please check if „Java“ is installed on your computer. If required, you can download the software for free at www.java.com.
- Open the „Netfinder“ tool on your computer.



- Note the IP address of your Central Control Unit.
- Then enter the IP address into your Internet browser and you will be taken to the WebUI user interface.

9.3 Setting the date and time

As soon as your Central Control Unit is connected to the network, the date and time are detected and set automatically.

Alarm messages (0) Logout

Service messages (0)

Teach-in devices Help

Time:	08:33
Date:	24.05.2013
Sunrise:	04:56
Sunset:	21:10
Current firmware version:	2.4.206
Login:	No password set

If you do not have an Internet connection, the date and time must be set manually. To do this, proceed as follows:

- Click on Settings → Control Panel in the user interface.

Admin
Home page

Home page Status and control Programs and connections Settings

No favourites available

- Device inbox
- Devices
- Rooms
- Functions
- User management
- System variable
- Favourites
- Control panel**

- Then click on “Time and position“.

Admin
Home page > Settings > Control panel

Home page Status and control Programs and connections Settings

Teach-in devices Help

CCU maintenance Security Settings Time and Position Network Settings

Firewall Settings LAN Gateway Settings Additional Software

Time and Position Settings

- Set Time and Date
- Set Time Zone
- Set Longitude and Latitude
- Configure Time Server

meine-homematic.de

- Set the date and time in the next window and click on “Apply time”.

CCU time and position settings	
Time	time (hh:mm:ss) 08 : 38 : 19 Date (dd.mm.yyyy) 24 , 05 , 2013 <input type="button" value="Apply time"/> <input type="button" value="Get time from computer"/>
NTP server	NTP server addresses: ntp.homematic.com <input type="button" value="Apply time server"/>
Position	Selection of countries Germany Selection of cities Berlin Longitude 13.4 East Latitude 52.5 North Time zone CET/CEST (UTC+1/+2) <input type="button" value="Apply settings"/>
<input type="button" value="Back"/>	



Alternatively, you can import the time from the PC. To do this, click on “Get time from computer”.

- Then click on “Back”.

9.4 Installing updates

Before you can use your WebUI, you must check your system for available updates and install them. If you have an Internet connection, the homepage of your WebUI will show you whether there is an update available for your system:

Alarm messages (0) Logout

Service messages (0)

Teach-in devices Help

Time:	08:39
Date:	24.05.2013
Sunrise:	04:56
Sunset:	21:16
Current firmware version:	2.4.206
Update:	Firmware 2.4.207 available
Login:	No password set

To install an update, proceed as follows:

- Click on Settings → Control Panel in the user interface.

Admin Home page

Home page Status and control Programs and connections Settings

No favourites available

- Device inbox
- Devices
- Rooms
- Functions
- User management
- System variable
- Favourites
- Control panel

- Then click on “CCU maintenance”.

Admin Home page > Settings > Control panel

Home page Status and control Programs and connections Settings

Alarm messages (0) Logout

Service messages (0)

Teach-in devices Help

CCU maintenance security settings time and position Network settings

Firewall Settings Additional Software

maine-homematic.de

CCU maintenance

- Software updater for Homematic CCU
- Restart Homematic CCU
- Configure error log

- Carry out steps 1-4 in the “Software update” field:

CCU maintenance	
CCU software	Current software version: 2.4.206
	Available software version: 2.4.206
	Perform software update
	Step 1: Download new software <input type="button" value="Download"/>
	Step 2: Select downloaded software <input type="text"/> <input type="button" value="Durchsuchen..."/>
Step 3: Upload software to CCU <input type="button" value="Upload"/>	
Step 4: Start Update	
	Attention! 1. Do not disconnect the Central Control Unit from the power supply while the update is in progress. The device may be damaged. 2. Please perform a data backup before starting the update.

- Step 1: First click on the “Download” button to save the software installation files to your PC.
- Step 2: Select the downloaded software.
- Step 3: Click on “Upload” to load the software to your Central Control Unit. This process may take a few minutes.
- Step 4: As soon as the software installation file is on your Central Control Unit, confirm the update using the “Start update” button.

Softwareupdate - Confirmation
The software file that has to be installed has been uploaded to your central.
Step 4: Start software update <input type="button" value="Start update"/>
<input type="button" value="Back"/>

The software update is now carried out.

Once the software update has been carried out, you will need to register on the Central Control Unit again. The full range of functions will then be available for your Central Control Unit.



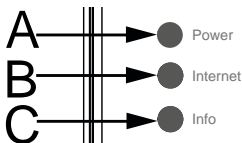
If you are using your Central Control Unit without an Internet connection, the homepage of your WebUI will show you whether you are using the most up-to-date version. If you are not, you can download and then install the files required for an update from the Downloads area of the www.homematic.com website.

9.5 Teaching in devices and configuring the system

Your Homematic Central Control Unit is now ready for devices to be taught-in. You will then be able to use WebUI to control your devices, configure them, connect them directly to other devices, or use them in central programs. Please refer to the WebUI operating manual for more details (you can find this in the Downloads area of the website www.homematic.com).

10 Information and error messages indicated by the device LEDs

Various information and error messages from the Central Control Unit are displayed via the Power, Internet and Info LEDs on the Central Control Unit.



Information and error messages indicated by the device LEDs

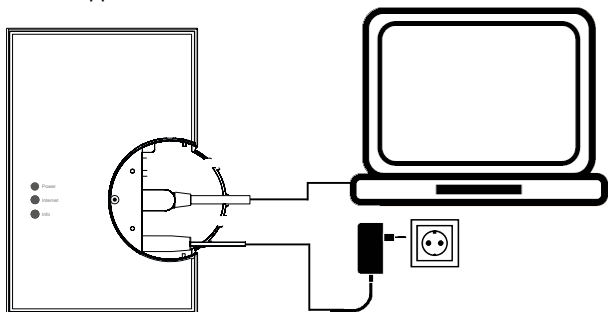
State	Power LED	Internet LED	Info LED	Remedy
Hardware starts	On	On	On	If the LED does not exit this state, start the recovery system (see Section 10.2)
System start is running	On	Off	Flashing quickly	If the LED does not exit this state, start the recovery system (see Section 10.2)
Internet connection present	On	On	---	---
Service messages pending or updates available	On	---	Flashing	Check the system messages in WebUI or perform an update
Update is being imported	Flashing quickly	---	Flashing quickly	Please wait until the update has been imported
Alarm messages pending	On	---	Flashing quickly	Check the system messages in WebUI
No network connection	On	Off	---	Check your network cable and the connection between the Central Control Unit and router/switch
No IP address	On	Flashing quickly	---	Check your network configuration. If there is no DHCP server, proceed as described in Section 10.1.2
IP address present, no Internet connection	On	Flashing	---	Check the network configuration of your router
Recovery system started	Flashing	Flashing	Flashing	Wait until the recovery system has finished running

11 Notes on rectifying malfunctions

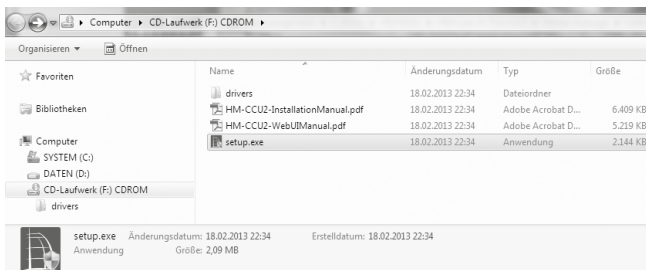
11.1 Connection via USB cable

If you are using your Central Control Unit without a network connection, you can connect the device to your PC using a USB cable. Additional device drivers are required to do this. To install these, proceed as follows:

- First connect your Central Control Unit to your PC using the USB cable supplied.



- The Central Control Unit automatically opens in Explorer as a drive.



- Open the “setup.exe” installation file and install it.

- Then enter the URL “10.101.82.51” into your Internet browser and you will be taken to the WebUI user interface.

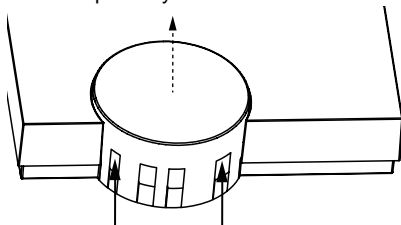
11.2 Recovery system

The recovery system is only required if the software of the central control system has been damaged. This can happen, for example, if the power supply is interrupted during a software update.

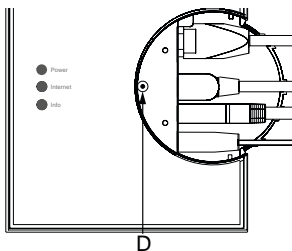
If the Central Control Unit signals via the device LEDs that the normal operating system can no longer be started (e.g. the Power, Internet, and Info LEDs light up continuously), a software update must be carried out via the recovery system.

To start the recovery system, proceed as follows:

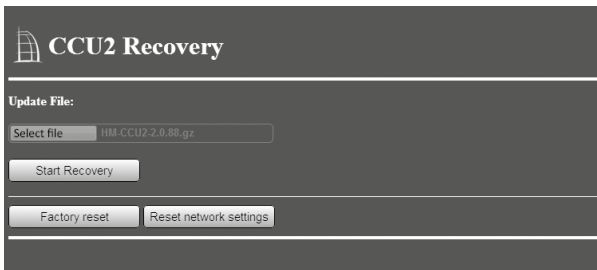
- First remove the cap from your Central Control Unit.



- Interrupt the power supply to your Central Control Unit by pulling out the power supply cable (F). Wait 5 seconds.
- Press and hold the recovery button (D) of your Central Control Unit while you plug the power supply cable back in. Now release the recovery button again.



- The Central Control Unit now starts the recovery system. The device LEDs remain off for 10 seconds initially. Once the recovery system has been started, all LEDs flash at the same time.
- Entering “<http://homematic-ccu2>” in your web browser will take you to the homepage of the recovery system.



- First download the latest installation file for the software from the Downloads area of the website www.homematic.com.
- Click on “Select File” in the recovery system and select the installation file.
- Then click on “Start Recovery” to restore the software.

Once the software has been restored, you will need to register on

the Central Control Unit again. The full range of functions will then be available for your Central Control Unit.



You can reset your Central Control Unit to the factory settings using the “Factory reset” button. This will delete all configurations, settings and programming.



You can reset just the network settings to the factory settings of the Central Control Unit using the “Reset network settings” button.

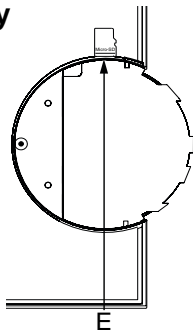
11.3 Duty cycle limit reached

The duty cycle is a legally regulated limit of the transmission time of devices in the 868 MHz range. The aim of this regulation is to safeguard the operation of all devices working in the 868 MHz range.

In the 868 MHz frequency range we use, the maximum transmission time of any device is 1% of an hour (i.e. 36 seconds in an hour). Devices must cease transmission when they reach the 1% limit until this time restriction comes to an end. Homematic devices are designed and produced with 100% conformity to this regulation. During normal operation, the duty cycle is not usually fully used up. However, repeated and wireless-intensive teach-in processes mean that it may be reached in isolated instances during start-up or initial installation of a system. If the duty cycle limit is exceeded, this is indicated by your Homematic device LEDs flashing, and may manifest itself in the device temporarily working incorrectly. The device will start working correctly again after a short period (max. 1 hour).

12 Increasing memory capacity

The Central Control Unit memory can be increased using the microSD card slot. This increase in memory is used to store future additions involving, for example, measured data. To increase the memory capacity, insert a microSD card into the slot provided on your Central Control Unit for this purpose.



13 Maintenance and cleaning

The product does not require any maintenance.

Enlist the help of an expert to carry out any maintenance or repairs.

Clean the product using a soft, lint-free cloth that is clean and dry.

You may dampen the cloth a little with lukewarm water in order to remove more stubborn marks. Do not use any detergents containing solvents, as they could corrode the plastic housing and label.

14 Scope of supply

- Homematic CCU2 Central Control Unit
- Plug-in power supply unit (output voltage 5 V DC, 1500 mA)
- Mounting accessories (2x screws, 2x plugs)
- USB cable
- Ethernet cable
- Drilling template
- Operating manual

15 Technical data

Short name:	HM-Cen-O-TW-x-x-2
Supply voltage plug-in mains adapter (input):	100 - 240 V AC, 50/60 Hz
Power consumption plug-in mains adapter:	7.5 W max.
Supply voltage:	5 VDC
Current consumption:	1200 mA max.
Protection class:	III (safe extra-low voltage)
Degree of protection:	IP20
Ambient temperature:	5 to 35°C
Storage temperature:	-20 to +60°C
Dimensions (W x H x D):	116 x 150 x 34 mm
Weight:	165 g
Radio frequency:	868.3 MHz/869.525 MHz
Receiver category:	SRD category 2
Typ. open area RF range:	400m
Duty cycle:	< 1% per h/< 10% per h
Memory:	Can be increased using a microSD card
USB:	1 USB host port 1 USB device port
Network:	10/100 MBit/s, Auto-MDIX
WebUI languages:	German/English/Turkish

Subject to technical changes.

Instructions for disposal

Do not dispose of the device with regular domestic waste. Electronic equipment must be disposed of at local collection points for waste electronic equipment in compliance with the Waste Electrical and Electronic Equipment Directive.



The CE Marking is simply an official symbol relating to the free movement of a product; it does not warrant a product's characteristics.



For technical support, please contact your retailer.

Bevollmächtigter des Herstellers:
Manufacturer's authorised representative:

eQ-3

eQ-3 AG
Maiburger Straße 29
26789 Leer / GERMANY
www.eQ-3.de